

TAVOLA n. 5.1.1to Regolamento "LND Standard" del 07/12/2018

LEGENDA

- Nuova tubazione periferica ed anello in polietilene PN10 Ø75
- Nuovo e passacavo in tubo corrugato Ø63 mm
- Nuova tubazione di alimentazione in polietilene PN10 Ø110 mm
- Approvvigionamento idrico: pazzo in fase di realizzazione

Zone irrigamento litigale

Zone sovrapposizione rigate

canaletta in c.a. completa di griglia in metallo antiruggine a fenilose classe di carico 8 125

pozzetto di spazzatura cm 40 x 40

pozzetto sifonato e distrammato cm 100 x 100

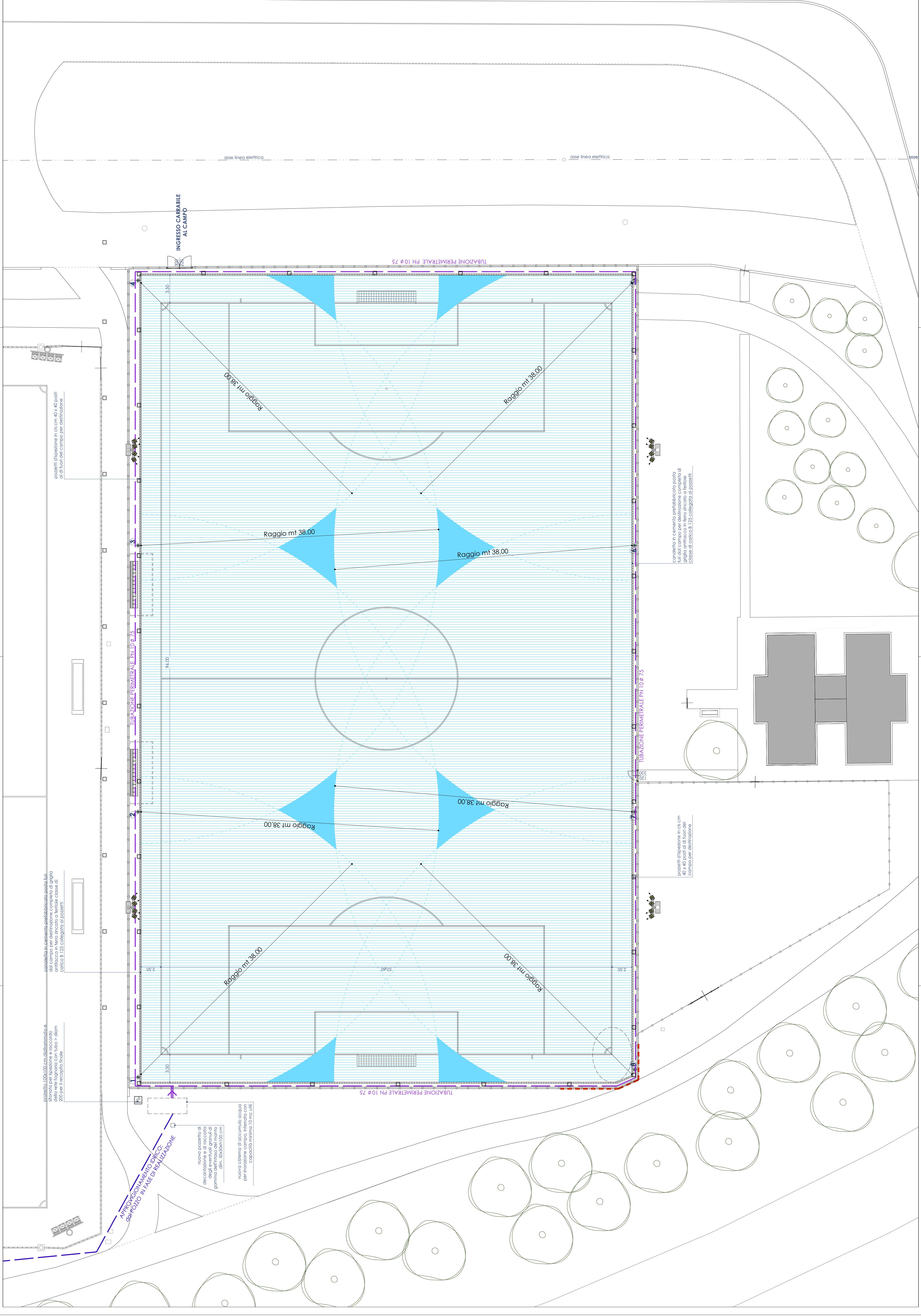
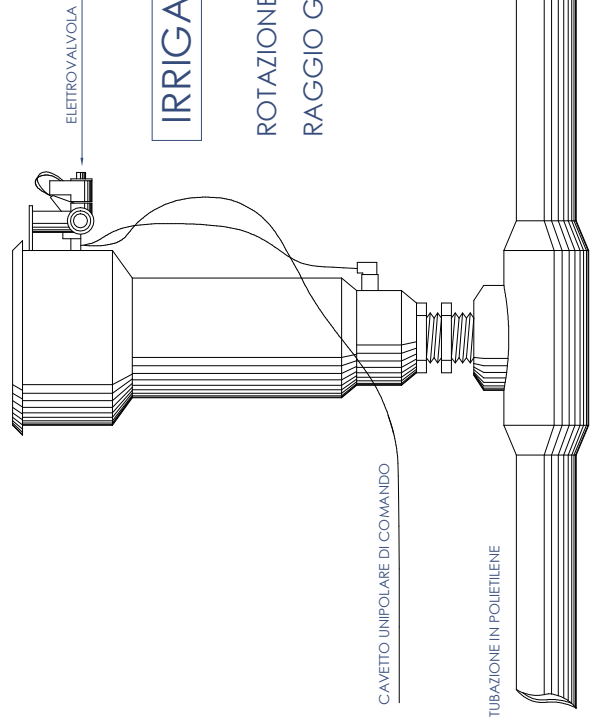
irrigatore a scomparsa



IRRIGATORI E RELATIVI POZZETTI SONO POSITATI DI FUORI DEL CAMPO PER DESTINAZIONE

IRRIGATORE A SCOMPARSA

ROTAZIONE: regolabile da 90° a 180°
RAGGIO GIRATA: MT 38,00



studio **28** architettura
s.r.l. s. r. l. - s. r. l.
24108 Bergamo, Via Nullo, 26/91 Tel. 035.24247 Fax 035.248774
info@studio28.it

Arch. Alberto Roscini
Iscritto A.I.C.A. n. 645

Arch. Francesco Di Pisco
Iscritto A.I.C.A. n. 1493

Arch. Marco Benedetti
Iscritto A.I.C.A. n. 2156

COMMITTENTE
Comune di Albano Sant'Alessandria (BG)

OGGETTO
Progetto esecutivo per i lavori di trasformazione del campo da calcio da sabbia calcarea a erba artificiale

TAVOLA
Planimetria Irrigazione

09
scala
1:200

DATA
Ottobre 2018
Ottobre 2019

SIGLA
2135-esec-09