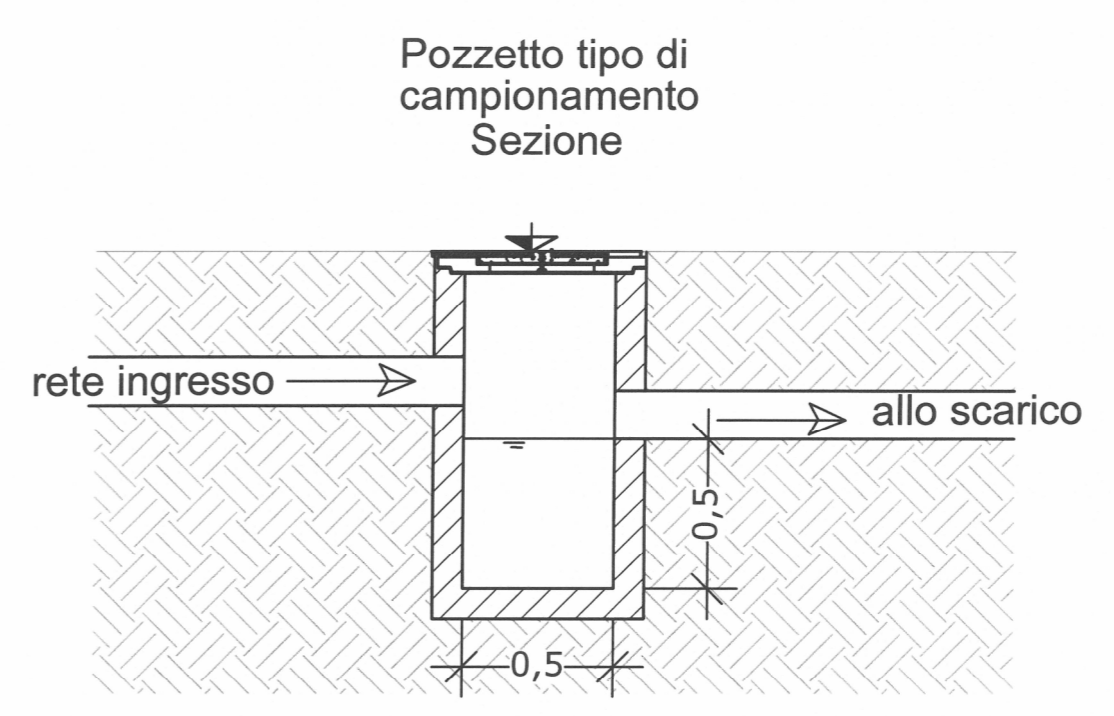


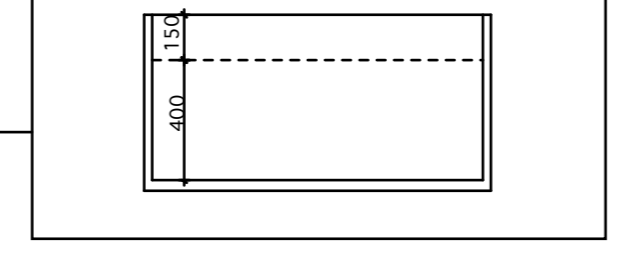
PLANIMETRIA GENERALE INSEDIAMENTO - scala 1:250

PARTICOLARE POZZETTO DI CAMPIONAMENTO

scala 1:25

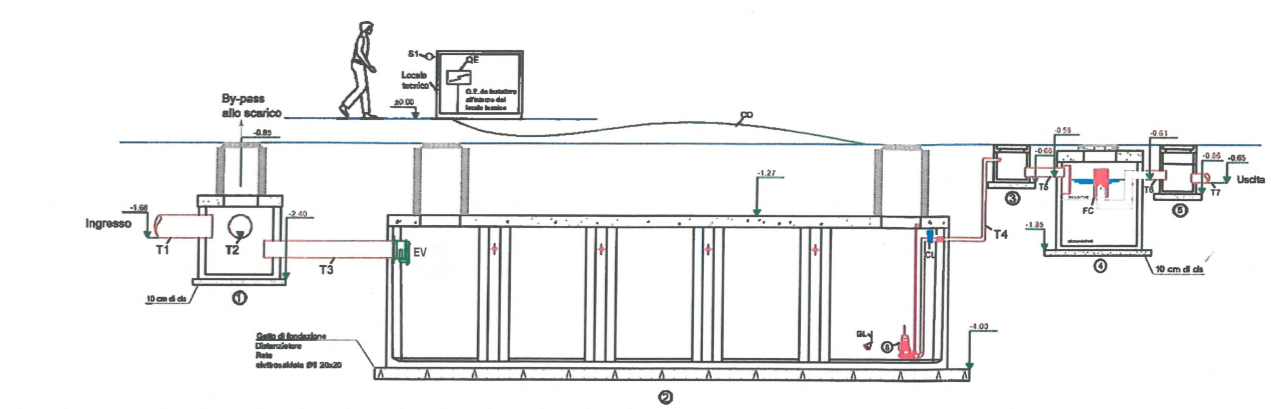


SEZIONE VASCA DI LAMINAZIONE

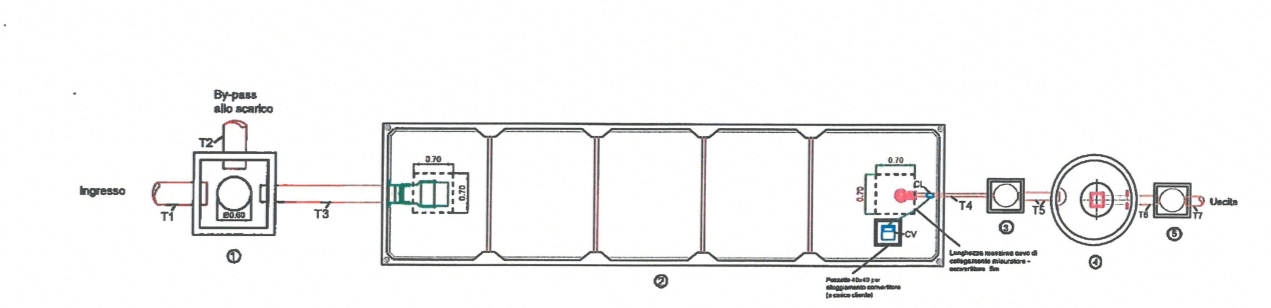


IMPIANTO PRIMA PIOGGIA IN ACCUMULO E RILANCIO

SEZIONE



PIANTA



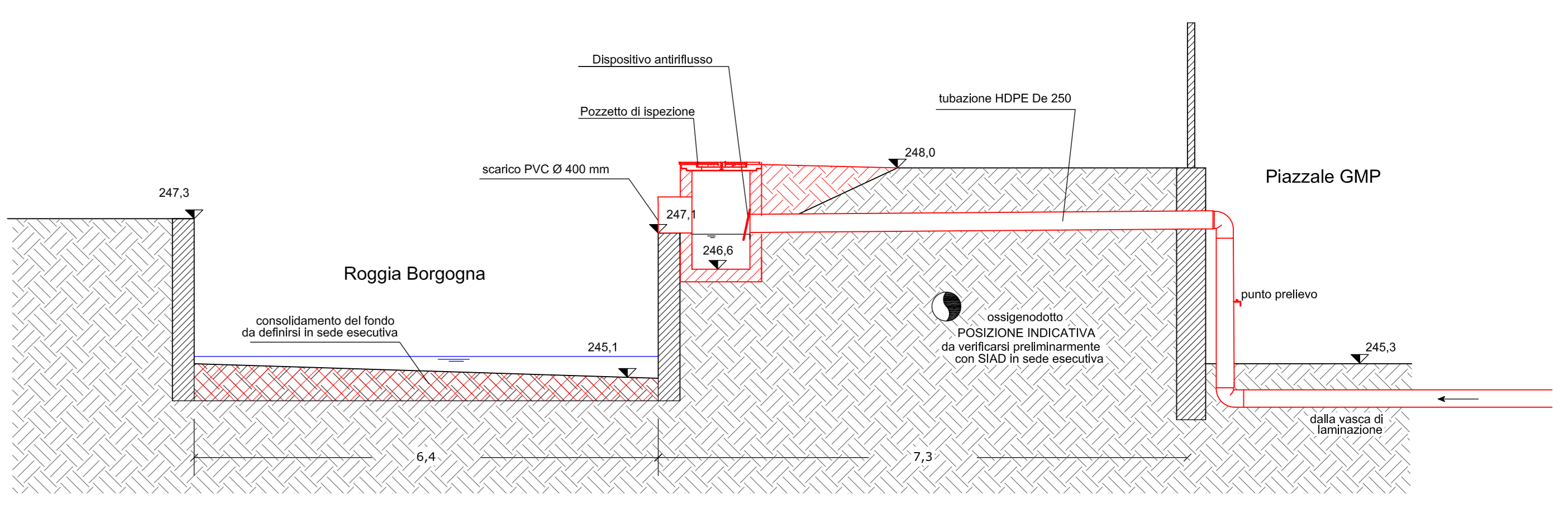
LEGENDA SIMBOLICA	
⊙	1.1 POZZETTO DI ANALISI DA UN COLLETTORIO
⊙	1.2 VASCA DI ACCUMULO CON DEBENTRIBUZIONE A CON-DIRETTA
⊙	1.3 POZZETTO DI RIGOGNA DA SBAVATURA
⊙	1.4 MANIFATTURE LOCALI (POZZETTI) PER ACQUE DI SBAVATURA
⊙	1.5 POZZETTO DI CAMPIONAMENTO ACQUE DA SBAVATURA
N.B. Quotazioni e prezzi di riferimento sono in euro/anno.	

LEGENDA TUBAZIONI	
1.1.0	TUBAZIONE PVC PER ACQUE NERE
1.2.0	TUBAZIONE PVC PER ACQUE NERE
1.3.0	TUBAZIONE PVC PER ACQUE NERE
1.4.0	TUBAZIONE PER ACQUE NERE
1.5.0	TUBAZIONE PER ACQUE NERE

LEGENDA APPROPRIAZIONATE	
1.1.1	Definizione rigogna nel funzionamento di sezione di tutto in vasca, senza sistema di pompaggio
1.1.2	Definizione rigogna nel funzionamento di sezione di tutto in vasca, con sistema di pompaggio
1.1.3	Definizione rigogna nel funzionamento di sezione di tutto in vasca, con sistema di pompaggio e sistema di pompaggio
1.1.4	Definizione rigogna nel funzionamento di sezione di tutto in vasca, con sistema di pompaggio e sistema di pompaggio
1.1.5	Definizione rigogna nel funzionamento di sezione di tutto in vasca, con sistema di pompaggio e sistema di pompaggio
1.1.6	Definizione rigogna nel funzionamento di sezione di tutto in vasca, con sistema di pompaggio e sistema di pompaggio
1.1.7	Definizione rigogna nel funzionamento di sezione di tutto in vasca, con sistema di pompaggio e sistema di pompaggio
1.1.8	Definizione rigogna nel funzionamento di sezione di tutto in vasca, con sistema di pompaggio e sistema di pompaggio
1.1.9	Definizione rigogna nel funzionamento di sezione di tutto in vasca, con sistema di pompaggio e sistema di pompaggio
1.1.10	Definizione rigogna nel funzionamento di sezione di tutto in vasca, con sistema di pompaggio e sistema di pompaggio

LA CHIUSURA DELLA VASCA E' REALIZZATA CON L'INSTALLAZIONE DI ELETTROVALVOLA REGOLATA NEL FUNZIONAMENTO DA SENSORE DI LIVELLO IN VASCA, TIMER E SENSORE DI PIOGGIA

PARTICOLARE SCARICO NEL CORSO D'ACQUA - scala 1:25

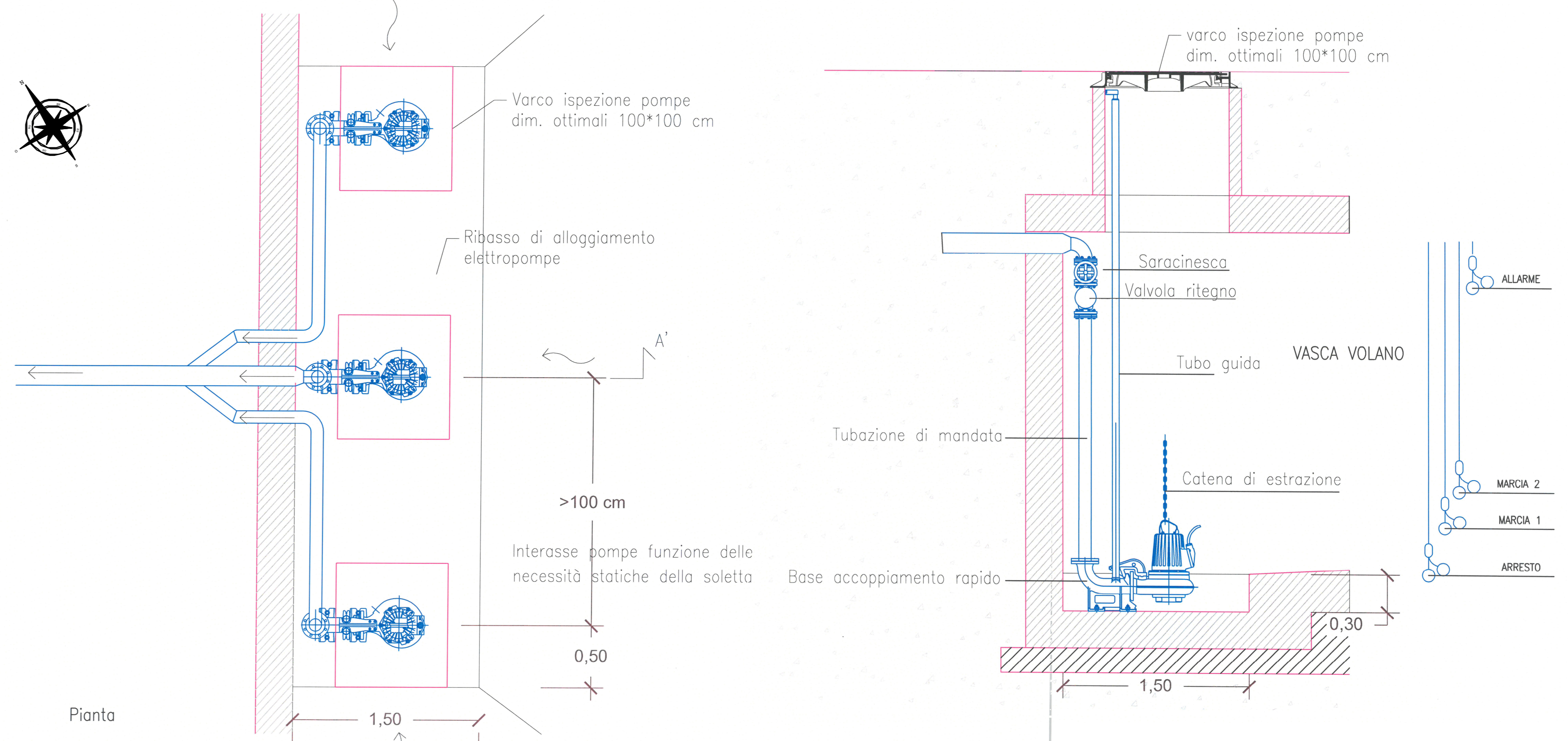


SEZIONE

PROSPETTO FRONTALE

PARTICOLARE POMPE STAZIONE DI SOLLEVAMENTO

scala 1:25



Pianta

TAV. 2

BZ studio associato di progettazione
 zanga geom. gianmario-brembilla geom. andrea
 Via. Don Schwart n. 9-24061-Albano S.A. (Bg) Tel 035 585059 Fax 035 4521325

Comune	ALBANO S. ALESSANDRO	IL PROPRIETARIO
Provincia	BERSAMO	IL PROGETTISTA
Oggetto	RIFACIMENTO FOGNATURA E REALIZZAZIONE VASCA DI LAMINAZIONE	ESECUTORE LAVORI
Proprietario	QM S.r.l.	
Committente	G.M.P. GROUP S.r.l.	
Scale	PLANIMETRIA GENERALE	DATA
1:200		FEBBRAIO 2020